

# ARVSD SNAP



**Material** Polyamid 66 (GF)  
**Dichtung** VMQ  
**Druckfeder** Edelstahl  
**Membran** PTFE  
**Einsatztemperatur** -40°C bis +80°C  
**Schutzart** IP66 / IP68 / IP69K  
**NEMA-Schutzart** 4X / 12 / 13  
**Hinweis** Automatisch wiederverschließendes Sicherheits-Druckausgleichselement mit Membran für Druckausgleich bei geringsten Druckunterschieden. Vollständige Öffnung bei zu hohem Druck und automatischem Schließen bei nachlassendem Druck. Speziell für Li-Ionen-Akkusysteme. Vibrationsgeprüft gem. ISO 16750.

**Material** Polyamide 66 (GF)  
**Sealing** VMQ  
**Spring** Stainless Steel  
**Membrane** PTFE  
**Operating Temperature** -40°C to +80°C  
**Protection Class** IP66 / IP68 / IP69K  
**NEMA Protection Class** 4X / 12 / 13  
**Note** Automatically reclosing Safety Pressure Balance Element with membrane for pressure balance at smallest pressure differences. Full opening when the pressure is too high and automatically closing when the pressure drops. Especially for li-ion battery systems. Vibration proofed rel. to ISO 16750.

Für besondere Bedingungen oder Einschränkungen siehe entsprechende Produktdokumentation.

For specific conditions or limitations please see relevant product documentation.

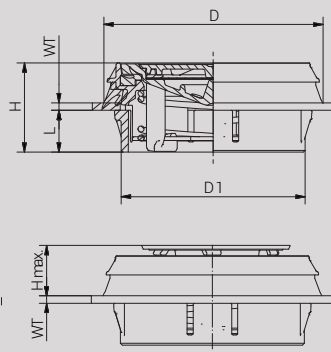
## Zulassungen / Approvals

Artikel Article	Größe Size	Luftdurchlass (geschlossen) Air Flow (closed)	Wassereintrichdruck Water Intrusion Pressure	Öffnungsdruck Opening Pressure	Gasdurchlass nach Öffnung bei 500mbar Gas Flow after opening at 500 mbar	Gehäusewandstärke Enclosure Wall Thickness WT	D (max.)	D1	L	H	Hmax.	VPE PU
		l/h @ ΔP=70 mbar	mbar	mbar	l/h	(mm)	(mm)	(mm)	(mm)	(mm)	(mm)	
50ARVSD1002	ø 50	400	> 200	100±50	900.000	2.00±0.10	65.0	49.4	11.25	24.0	16.0	10

QR-Code zur Produktkarte  
QR code for product code



Noch mehr Informationen finden Sie auf unseren **Artikelkarten** (siehe auch Seite 3).  
You can find even more information on our **article cards** (see also page 3).





Material Polyamid 66 (GF)  
 Dichtung VMQ  
 Druckfeder Edelstahl  
 Membran PTFE  
 Einsatztemperatur -40°C bis +80°C  
 Schutzart IP66 / IP68 / IP69K  
 NEMA-Schutzart 4X / 12 / 13  
 Hinweis Automatisch wiederverschließendes Sicherheits-Druckausgleichselement mit Membran für Druckausgleich bei geringsten Druckunterschieden. Vollständige Öffnung bei zu hohem Druck und automatischem Schließen bei nachlassendem Druck. Speziell für Li-Ionen-Akku-Systeme. Vibrationsgeprüft gem. ISO 16750.

Material Polyamide 66 (GF)  
 Sealing VMQ  
 Spring Stainless Steel  
 Membrane PTFE  
 Operating Temperature -40°C to +80°C  
 Protection Class IP66 / IP68 / IP69K  
 NEMA Protection Class 4X / 12 / 13  
 Note Automatically reclosing Safety Pressure Balance Element with membrane for pressure balance at smallest pressure differences. Full opening when the pressure is too high and automatically closing when the pressure drops. Especially for li-ion battery systems. Vibration proofed rel. to ISO 16750.

Für besondere Bedingungen oder Einschränkungen siehe entsprechende Produktdokumentation. For specific conditions or limitations please see relevant product documentation.

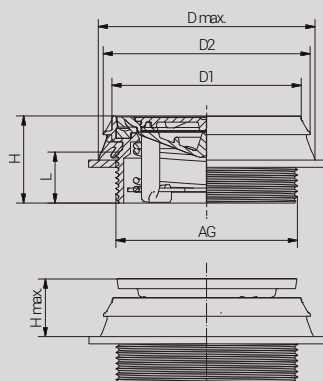
Zulassungen / Approvals

Artikel Article	Gewinde Thread	Luftdurchlass (geschlossen) Air Flow (closed)	Wassereintrittsdruck Water Intrusion Pressure	Öffnungsdruck Opening Pressure	Gasdurchlass nach Öffnung bei 500mbar Gas Flow after opening at 500 mbar	D (max.)	D1	D2	L	H	Hmax.	VPE PU
	AG	l/h @ ΔP=70 mbar	mbar	mbar	l/h	(mm)	(mm)	(mm)	(mm)	(mm)	(mm)	
ARVSDM50100	M50x1,5	400	> 200	100±50	900.000	66.0	52.2	57.0	13.25	24.0	16.0	10

QR-Code zur Produktkarte  
 QR code for product code



Noch mehr Informationen finden Sie auf unseren **Artikelkarten** (siehe auch Seite 3).  
 You can find even more information on our **article cards** (see also page 3).



# ARSD SNAP



**Material** Polyamid 66 (GF)  
**Dichtung** VMQ  
**Druckfeder** Edelstahl  
**Einsatztemperatur** -40°C bis +80°C  
**Schutzart** IP66 / IP68 / IP69k  
**Schutzart gem. UL50E** 4X / 12 / 13  
  
**Hinweis** Automatisch wiederverschließendes Sicherheits-Druckausgleichselement. Vollständige Öffnung bei zu hohem Druck und automatisches Schließen bei nachlassendem Druck. Speziell für Li-Ionen-Akku-Systeme. Vibrationsgeprüft gem. ISO 16750.

**Material** Polyamide 66 (GF)  
**Sealing** VMQ  
**Spring** Stainless Steel  
**Operating Temperature** -40°C to +80°C  
**Protection Class** IP66 / IP68 / IP69k  
**Protection Class rel. UL50E** 4X / 12 / 13  
  
**Note** Automatically reclosing Safety Pressure Balance Element. Full opening when the pressure is too too high and automatically closing when the pressure drops. Especially for li-ion battery systems. Vibration proofed rel. to ISO 16750.

Für besondere Bedingungen oder Einschränkungen siehe entsprechende Produktdokumentation. For specific conditions or limitations please see relevant product documentation.

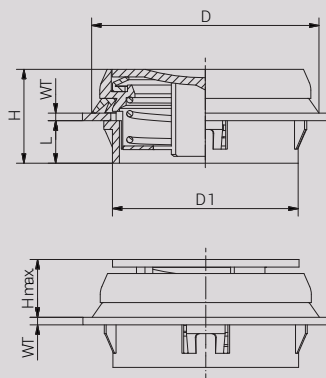
## Zulassungen / Approvals

Artikelnummer RST Article Code RST	Größe Size	Öffnungsdruck Opening Pressure	Gasdurchlass nach Öffnung bei 500mbar Gas Flow after opening at 500 mbar l/h	Gehäusewand- stärke Enclosure Wall Thickness WT (mm)	D	D1	L	H	Hmax.	VPE PU
RAL9005		mbar			(mm)	(mm)	(mm)	(mm)	(mm)	
50ARSD1002	ø 50	100±50	900.000	2.00±0.10	58.4	49.4	11.25	24.0	16.1	10

QR-Code zur Produktkarte  
QR code for product code



Noch mehr Informationen finden Sie auf unseren **Artikelkarten** (siehe auch Seite 3).  
You can find even more information on our **article cards** (see also page 3).





Material	Polyamid 66 (GF)
Dichtung	VMQ
Druckfeder	Edelstahl
Einsatztemperatur	-40°C bis +80°C
Schutzart	IP66 / IP68 / IP69K
Schutzart gem. UL50E	4X / 12 / 13
Hinweis	Automatisch wiederverschließendes Sicherheits-Druckausgleichselement. Vollständige Öffnung bei zu hohem Druck und automatisches Schließen bei nachlassendem Druck. Speziell für Li-Ionen-Akku-Systeme. Vibrationsgeprüft gem. ISO 16750. Lieferung inkl. Gegenmutter.

Material	Polyamide 66 (GF)
Sealing	VMQ
Spring	Stainless Steel
Operating Temperature	-40°C to +80°C
Protection Class	IP66 / IP68 / IP69K
Protection Class rel. UL50E	4X / 12 / 13
Note	Automatically reclosing Safety Pressure Balance Element. Full opening when the pressure is too high and automatically closing when the pressure drops. Especially for li-ion battery systems. Vibration proofed rel. to ISO 16750.
	Supplied with locknut.

Für besondere Bedingungen oder Einschränkungen siehe entsprechende Produktdokumentation. For specific conditions or limitations please see relevant product documentation.

Zulassungen / Approvals

Artikel Article	Gewinde Entry Thread	Öffnungsdruck Opening Pressure mbar	Gasdurchlass nach Öffnung bei 500mbar Gas Flow after opening at 500 mbar l/h		L (mm)	D (mm)	H (mm)	H 1 (mm)	Hmax. (mm)	VPE PU
<b>RAL9005</b>										
50ARSD100M50	M50x1.5	100±50	900.000	60	13.25	59.0 - 65,0	24.0	10.75	16.1	10

QR-Code zur Produktkarte  
QR code for product code



Noch mehr Informationen finden Sie auf unseren **Artikelkarten** (siehe auch Seite 3).  
You can find even more information on our **article cards** (see also page 3).

